

**榮鐵克 (ZoneTeq) SS616T / SE626T  
高架地板插座盒系統**

本系列產品專為高架地板設計，共有 4 種插座盒，以安裝於高架地板之開孔，或依設計需求位置安裝。本公司之地板插座盒系統已外銷北美、東南亞、中東等國家多年。電源面蓋配合各國插座規格設計配置。

**1. SS616T 插座盒**

電源插座：2X125V

資訊插座面板：2 孔

(不含資訊插座)

面蓋材質：不銹鋼

底盒：烤漆或鍍鋅鋼板



**2. SE626T 插座盒**

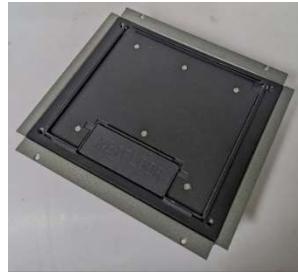
電源插座：4X125V

資訊插座面板：4 孔

(不含資訊插座)

面蓋材質：烤漆鋼鋼

底盒：烤漆或鍍鋅鋼板



**SS616T: 高架地板開孔尺寸**

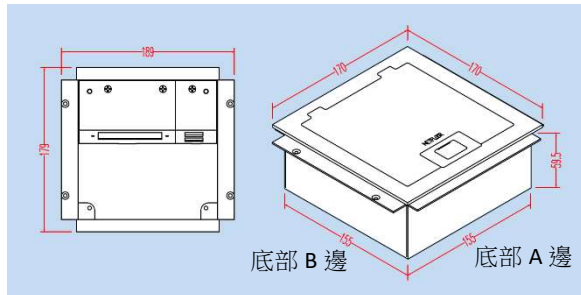
(由板中間等邊裁切)

A 邊:電源及資訊進線端

裁切跨距 (+2 mm) : 157mm

B 邊 : 加長供進線

裁切跨距 (+10 mm) : 165mm



**SE626T: 高架地板開孔尺寸**

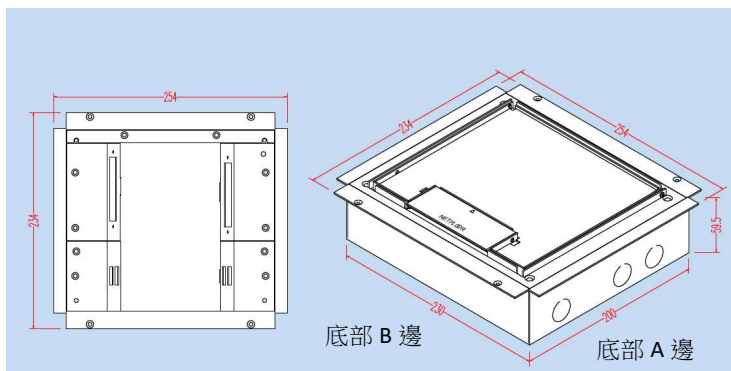
(由板中間等邊裁切)

A 邊:電源及資訊進線端

裁切跨距 (+2 mm) : 202mm

B 邊 : 加長供進線

裁切跨距 (+10 mm) : 240mm



### 3. SS616EXT 串接式插座盒

配合榮鐵克 (ZoneTeq) 模組配電快接系統

插座盒規格與材質：同 SS616T

快接電纜 (公)：長 1.8 米，尾端快接公插頭

快接電纜 (母)：長 20 公分，尾端快接母插頭



### 4. SS616EX 單接插座盒

配合榮鐵克 (ZoneTeq) 模組配電快接系統

插座盒規格與材質：同 SS616T

快接電纜 (公)：長 1.8 米，尾端快接公插頭



#### 產品規格：

##### **SS616T**

面蓋：170mm X 170mm，不銹鋼

底盒：189mm X 179mm X 59.5mm，烤漆或鍍鋅鋼板 1.5mm 厚。

集中破壞荷重：500 公斤以上

- 適用：(1) 合金鋼高架地板  
(2) 水泥纖維板：厚度 25mm 以內  
(3) 配合木作或其他架高地板。

##### **SE626T**

面蓋：250mm X 220mm，烤漆鋼板

底盒：254mm X 234mm X 59.5mm，烤漆或鍍鋅鋼板 1.5mm 厚。

集中破壞荷重：500 公斤以上

- 適用：(1) 合金鋼高架地板  
(2) 水泥纖維板：厚度 25mm 以內  
(3) 配合木作或其他架高地板。

力特福樂 (NETFLOOR) 產品系列之一  
[www.netfloor.com.tw](http://www.netfloor.com.tw) / [www.netfloor.com](http://www.netfloor.com)



December, 2022